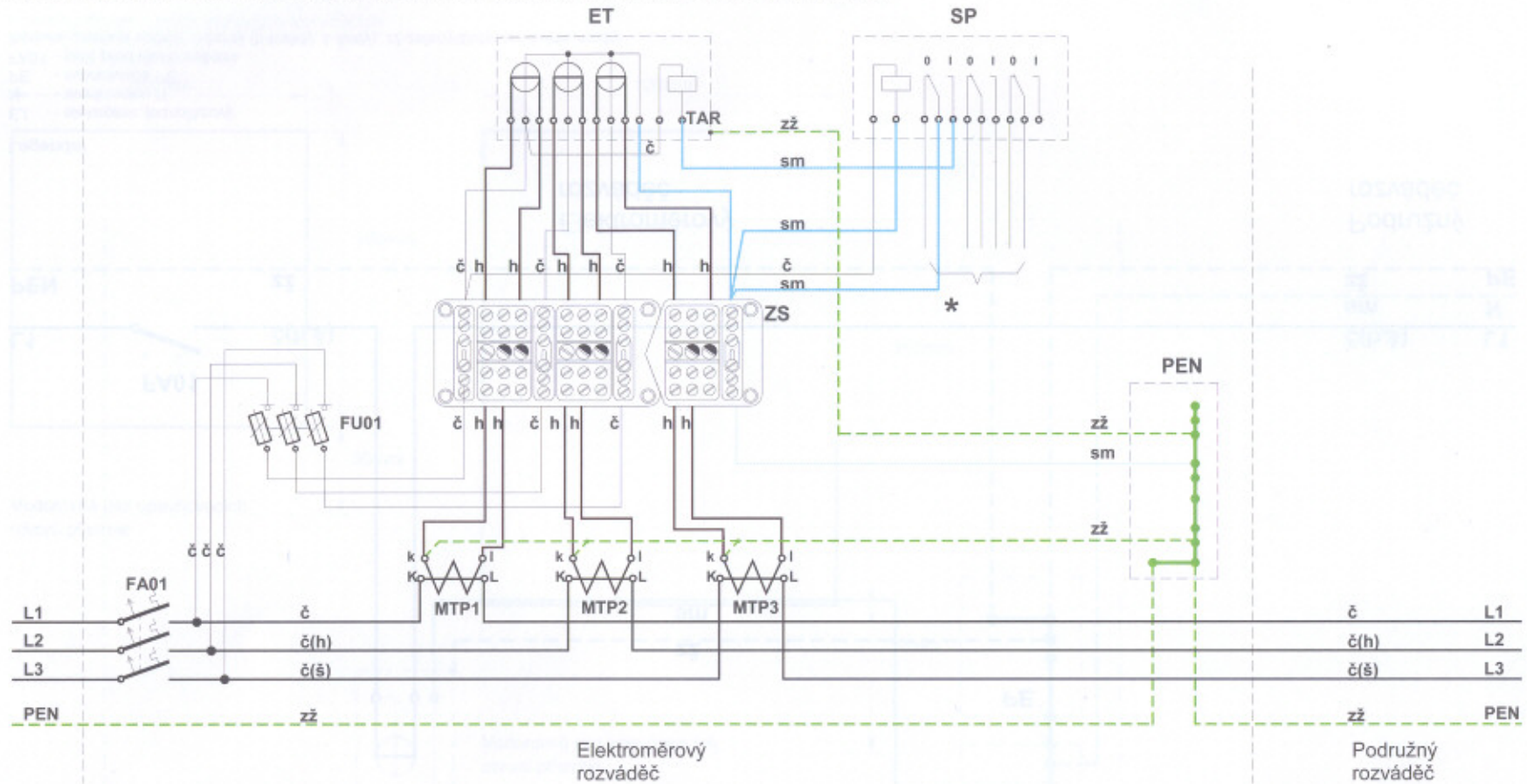


8. Zapojení třífázového dvoutarifního elektroměru připojeného přes měřicí transformátory proudu se spínacím prvkem



Legenda:

- | | | | |
|----------|---|-----|--|
| ET | - elektroměr třífázový | TAR | - svorka pro ovládání tarifu |
| FA01 | - jistič před elektroměrem | * | - zapojení spínacího prvku musí být v souladu s příslušnými schémata dle zvolené sazby |
| ZS | - zkušební svorkovnice | | |
| MTP1,2,3 | - měřicí transformátory proudu | | |
| FU01 | - pojistkový odpínač (plombovatelný v zapnutém stavu) | | |
| PEN | - svorkovnice PEN | | |
| SP | - spínací prvek | | |
| ● | - šroub dotažen | | |
| ○ | - šroub uvolněn | | |

Barevné značení vodičů: č-černý, š-šedý, h-hnědý, sm-světle modrý, zž-zelený/žlutý.
Svorkovnice ZS musí být v horizontální poloze zajišťující správnou funkci napěťových propojek